

# lagoon® Advanced Care

## Configuração essencial

O complemento perfeito para qualquer operação de limpeza a seco

### Características e benefícios

**Cientes fidelizados**

Excelentes resultados para todo o tipo de tecidos devido a detergentes especializados e programas dedicados

**Com delicados**

Suave em tecidos finos e roupas de lã com etiqueta de limpeza a seco devido à ação menos mecânica. Com aprovação Woolmark

**Rápido retorno do investimento**

Com um melhor fator de carga, menos pré-tratamento de manchas, acabamento mais fácil e tempos de processo mais rápido

**Sustentável e ecológico**

A limpeza a água sem as desvantagens de PERC, que pode ser perigoso para o pessoal de serviço que pode ser perigoso para os funcionários

**Seco em 1 hora**

Produtos químicos e processos inteligentes significam que as roupas estão completamente secas sem passarem pelo secador



Especificações principais				WH6-6LAC
Capacidade nominal,	Roupa	fator de enchimento 1:9	kg	6
	Lã	fator de enchimento 1:15	kg	4
	Seda	fator de enchimento 1:18	kg	3
Tambor,	volume		litros	53
	diâmetro		∅ mm	452
Centrifugação			rpm	1450
Fator G				530
Alternativa de aquecimento			kW	4.4
<b>Dados de consumo "lagoon"</b>				
Tempo total	Lã Alta		min	22
	Lã Média		min	23
	Seda		min	16
	Sintético Mix Média		min	20
	Sintético Mix Baixo		min	17
Consumo de água (fria+quente)	Lã Alta		litros	26
	Lã Média		litros	25
	Seda		litros	25
	Sintético Mix Média		litros	26
	Sintético Mix Baixo		litros	25
Consumo de energia (motor/aquecimento/água)	Lã Alta		kWh	0.05/0.25
	Lã Média		kWh	0.05/0.25
	Seda		kWh	0.05/0.2
	Sintético Mix Média		kWh	0.05/0.3
	Sintético Mix Baixo		kWh	0.05/0.25
<b>Dados de consumo ECO 60 1:9*</b>				
Tempo total			min	50
Consumo de água (fria+quente)			litros	29+10
Consumo de energia (motor/aquecimento/água quente)			kWh	0.2/0.15/0.6
Humidade residual			%	45

\* Temperatura da água fria 15°C e quente 65°C.

Especificações principais				TD6-7LAC		
Capacidade nominal,	Secar	fator de enchimento 1:15	kg/lb	9.0 / 19.8		
		fator de enchimento 1:18	kg/lb	7.5 / 16.5		
Tambor,	volume		litros	135		
	diâmetro		∅ mm	575		
Alternativa de aquecimento			kW	6.0		
	gás		BTU/h (kW)	7.0		
	bomba de calor		kW	2.3		
<b>Dados de consumo "lagoon"</b>				El	Gás	Bomba de calor
Tempo total	Lã Alta*		min	23	23	36
	Lã Média*		min	20	20	33
	Sintético mix**		min	25	25	39
<b>Dados de consumo***</b>						
Tempo total			min	30.0	30.0	42.0
Consumo de energia (motor/aquecimento/água quente)			kWh	3.23	3.67	1.28
Evaporação			g/min	104	101	73
Energia/evaporação de água			kWh/l	0.99	1.20	0.42

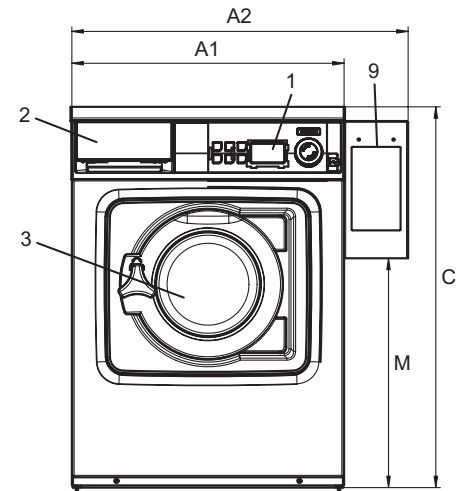
\* 1:30 carga 100% carga de lã a 30% humidade inicial seca a 0%.

\*\* 1:40 carga 100% carga de sintéticos a 20% humidade inicial seca a 0%.

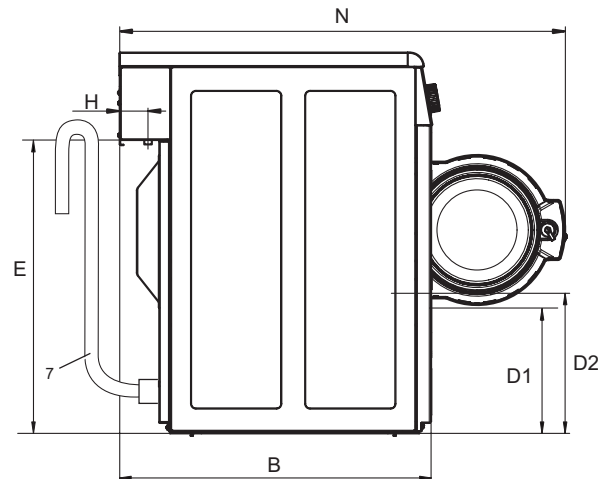
\*\*\* À capacidade nominal com carga de algodão a 100% com humidade inicial de 50% seca para 0%.

Ligações eléctricas					
Alternativa de aquecimento	Tensão da rede		Potência de aquecimento	Potência total	Fusível recomendado
	Hz		kW	kW	A
Aquecido electricamente	220-240V 1N -	50/60	2.2/2.8	2.4/3.0	16
	220-240V 1N -	50/60	4.4	4.6	20
	220-230V 1N -	50/60	3.3/4.4	3.5/4.6	16/25
	220-240V 3 -	50/60	4.4	4.6	16
	220-230V 3 -	50/60	4.4	4.6	20
	380-415V 3N -	50/60	4.4	4.6	10
	380-400V 3 -	50/60	3.3/4.4	3.5/4.6	10/10
	380-415V 3 -	50/60	3.6	3.8	10
	440V/480 3 -	60	4.0/4.4	4.3/4.7	10
Não aquecido	100-240V 1/1N -	50/60	-	0.5	10

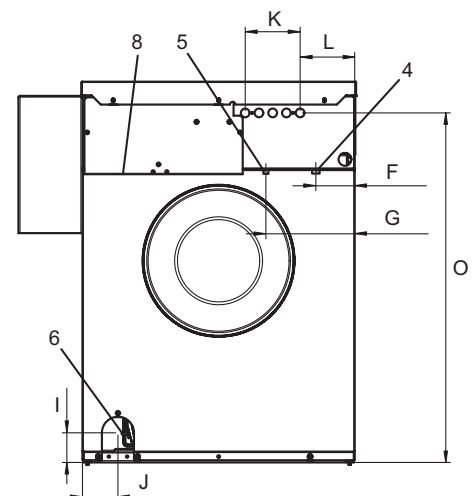
Ligações para a água		WH6-6LAC	
Válvulas para água	DN	20	
Pressão da água	kPa	200-500	
Capacidade a 300 kPa	l/min	17	
Bomba de escoamento	ø mm	20	
Capacidade de escoamento	l/min	160	
Alimentação com detergente líquido		5	
Requisitos do pavimento			
Frequência da força dinâmica	Hz	24.2	
Carga no chão à centrifugação máx.	kN	1.02 ± 0.3	
Níveis de som			
Nível de potência/pressão sonora na extração*	dB(A)	70/56	
Nível de potência/pressão sonora na lavagem*	dB(A)	56/42	
Emissão de calor			
% da potência instalada, máx.		5	
Dados de expedição**			
	peso líquido, kg	100	
Volume de expedição em caixote,	m <sup>3</sup>	0.46	
Acessórios			
Filtro de algodão em aço inoxidável		x	
Pacote de montagem com máquina de secar		x	
Base em aço		x	
Dimensões em mm			
A1	Largura	595	
A2	Largura	735	
B	Profundidade	680	
C	Altura	830	
D1		285	
D2		310	
E		640	
F		85	
G		195	
H		50	
I		65	
J		80	
K		120	
L		120	
M		500	
N		975	
O		765	
1	Painel de operação	6	Válvula de escoamento
2	Caixa do detergente	7	Bomba de escoamento
3	Abertura da porta ø 255 mm	8	Ligação eléctrica
4	Água fria	9	Sistema de pagamento
5	Água quente		



Parte da frente



Vista lateral



Parte de trás

Painéis frontais e laterais em cinzento-prateado e azul-escuro (podem ser encomendadas amostras de cores com o número de peça 472998313).

\* Níveis de potência sonora medidos em conformidade com ISO 60704.

\*\* Dados médios. Tamanho do caixote/volume de expedição depende da configuração. Por favor, contacte a logística para as medidas exactas.

Ligações eléctricas					
Alternativa de aquecimento	Tensão da rede		Potência de aquecimento kW	Potência total kW	Fusível recomendado A
	Hz				
Aquecido electricamente	220-240V 1 -	50/60	6.0	6.3	32
	220-230V 3 -	50/60	6.0	6.3	20
	240V 3 -	50/60	6.0	6.3	16
	380-400V 3 -	50/60	6.0	6.3	16
	415/440/480V 3 -60		6.0	6.3	10
Aquecida a gás	220-480V 1/3 -	50/60	*	0.3	10

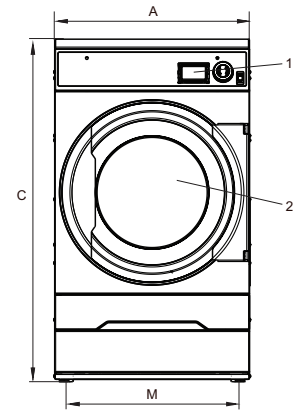
\* A potência total e o fusível recomendado não dependem da potência de aquecimento.

Ligações de gás e ar			TD6-7LAC
Gás		ISO 7/1-R	1/2"
Pressão do gás	Gás natural	Pa	2000
		mbar	20
	Propano	Pa	2800-5000
		mbar	28-50
Saída de ar		ø mm	125
Ar evacuado,	el 3.0/4.5 kW	m <sup>3</sup> /h	150
	el 6.0 kW	m <sup>3</sup> /h	220
	gás 7.0 kW		280
Quebra pressão	el 3.0/4.5 kW	Max. Pa	350
	el 6.0 kW	Max. Pa	270
	gás 7.0 kW		230
Níveis de som			
Nível de potência/pressão sonora na secagem*		dB(A)	63/48
Emissão de calor			
% da potência instalada, máx.			15
Dados de expedição**			
Peso		kg	109
Volume de expedição		Em caixote, m <sup>3</sup>	0.81
Dimensões em mm			
A	Largura		600
B(a)	Profundidade, el		845
B(b)	Profundidade, gás		875
C	Altura		1050
D			580
E			385
F			295
G			80
H			50
I			100
J			120
K			90
L			520
M			540
N			590
1	Painel de comando		
2	Abertura da porta ø 392 mm		
3	Ligaçao eléctrica		
4	Ligaçao da saída do ar		
5	Ligaçao do gás		

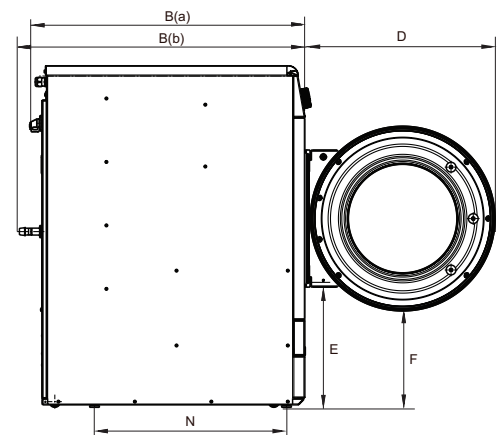
Painéis frontais e laterais em cinzento-prateado e azul-escuro (podem ser encomendadas amostras de cores com o número de peça 472998313).

\* Níveis de potência sonora medidos em conformidade com ISO 60704.

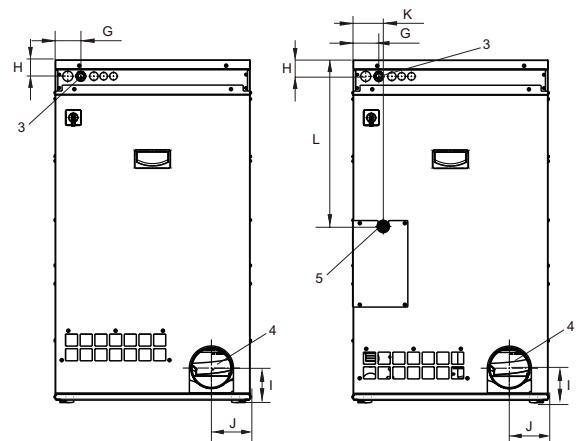
\*\* Dados médios. Tamanho do caixote/volume da expedição depende da configuração. Por favor, contacte a logística para as medidas exactas.



Parte da frente



Lado esquerdo



El.

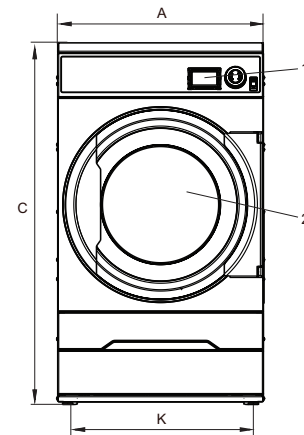
Gás

Lado de trás

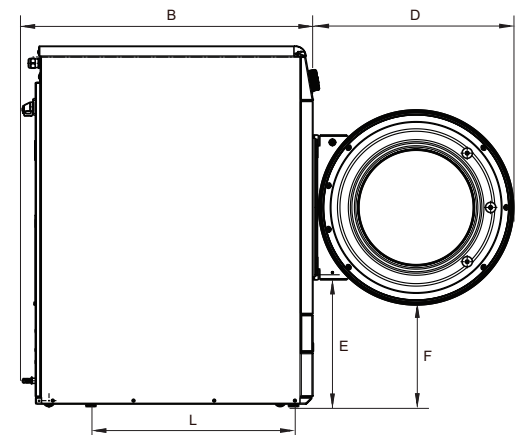
### Ligações eléctricas

Alternativa de aquecimento	Tensão da rede		Potência de aquecimento	Potência total	Fusível recomendado
	Hz		kW	kW	A
Máquinas com bomba de calor	220-240V 1/1N 3-	50/60	*	2.3	10
	380-415V 3N-	50/60	*	2.3	10
	230V 1N-	50	*	2.3	10
	200V 1-	50/60	*	2.3	15

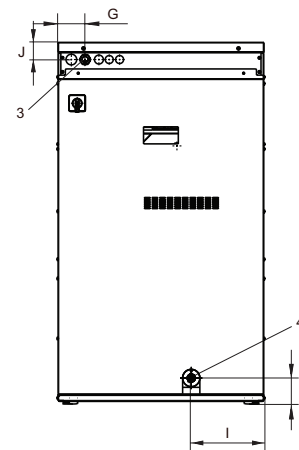
\* A potência total e o fusível recomendado não dependem da potência de aquecimento.



Parte da frente



Lado esquerdo



Lado de trás

Níveis de som		TD6-7LAC
Nível de potência/pressão sonora na secagem*	dB(A)	63/48
Emissão de calor		
Emissão média de calor por ciclo de secagem para avaliar a necessidade de ventilação**		0.7
Dados de expedição***		
Peso	kg	131
Volume de expedição	Em caixote, m <sup>3</sup>	0.81
Dimensões em mm		
A	Largura	600
B	Profundidade	845
C	Altura	1050
D		580
E		385
F		295
G		80
H		75
I		210
J		50
K		540
L		590
1	Painel de comando	
2	Abertura da porta ø 392 mm	
3	Ligação elétrica	
4	Descarga (água condensada)	

Amostras de cores cinzento-prateado e azul-escuro podem ser encomendadas com o número de peça 472998313.

\* Níveis de potência sonora medidos em conformidade com ISO 60704.

\*\* Para assistência com dimensionamento das necessidades de ventilação necessárias, contacte um técnico de ventilação autorizado. Para ventilação suficiente, é necessário ter em consideração todas as fontes que introduzem calor mais todos os outros parâmetros que afetam a necessidade de ventilação. Zona climática, parâmetros de construção, dimensões do espaço, etc.

\*\*\* Dados médios. Tamanho do caixote/volume da expedição depende da configuração. Por favor, contacte a logística para as medidas exatas.



Para mais informações sobre o Sistema de Dosagem Eficiente consulte a folha de dados do Produto EDS

Sistema de Dosagem Eficiente	230V / 50Hz	115V / 60Hz
Kit EDS completo com 2 bombas	988916901	988916911
Kit EDS completo com 3 bombas	988916902	988916912
Kit EDS completo com 4 bombas	988916903	988916913
Kit EDS completo com 5 bombas	988916904	988916914
Kit EDS completo com 6 bombas	988916935	988916915
Controlador EDS	988916937	988916937
Interface EDS 24V	988916941	988916941

Alarme de nível baixo		Descrição	PNC
Alimentação elétrica	230V AC 50/60Hz	Alarme de nível baixo (LLA)	988916610
Potência de pico absorvida	4W	Sonda de nível baixo	988916611
Número de entradas do sensor de nível	7 opto-isoladas	LLA e 2 sondas	988916612
Sondas de entrada	Contacto de baixa tensão	LLA e 3 sondas	988916613
Grau de proteção	IP 65	LLA e 4 sondas	988916614
	Contacto de relé NA250V 8A	LLA e 5 sondas	988916615
Saída de alarme	máx.	LLA e 6 sondas	988916616

Nome e descrição Electrolux Professional	Embalagem de 20 litros	Embalagem de 10 litros
W01 - lagoon Sensitive Detergent Detergente profissional para fibras naturais/animais	432731085	432731086
W03 - lagoon Sensitive Conditioner Amaciador profissional para fibras naturais/animais	432731087	432731088
W02 - lagoon Delicate Detergent Detergente profissional delicado universal	432731089	432731090

Para mais informações incluindo tira-nódoas, consulte a Ficha de Dados do Produto do detergente lagoon



**BASE; frente e lados fechados com rodas**


Adequado aos modelos: TD6-7LAC

988918477

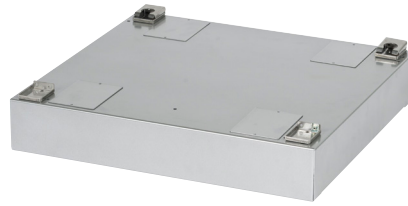
Altura: 370 mm

Material: Aço inoxidável

988918478

Altura: 370 mm

Material: Galvanizado, pintado de cinzento prata

**BASE; frente e lados fechados**


Adequado aos modelos: WH6-6LAC

988918473

Altura: 100 mm

Material: Aço inoxidável

988918474

Altura: 100 mm

Material: Galvanizado, pintado de cinzento prata

**BASE; frente e lados fechados com rodas**


Adequado aos modelos: TD6-7LAC

988918475

Altura: 100 mm

Material: Aço inoxidável

988918476

Altura: 100 mm

Material: Galvanizado, pintado de cinzento prata

**BASE; frente e lados fechados**


Adequado aos modelos: WH6-6LAC

988918483

Altura: 290 mm

Material: Frente em aço inoxidável e lados pintados de cinzento prata galvanizados

988918484

Altura: 290 mm

Material: Frente e lados pintados de cinzento prata galvanizados

988918485

Altura: 290 mm

 Material: Frente em aço inoxidável e lados pintados de cinzento prata galvanizados  
 "Fundação flutuante" versão especial - enchimento de betão

988918486

Altura: 290 mm

 Material: Frente e lados pintados de cinzento prata galvanizados  
 "Fundação flutuante" versão especial - enchimento de betão

**KIT DE EMPILHAMENTO com ou sem base**


Adequado aos modelos:

WH6-6LAC com TD6-7LAC

988918479

Kit de empilhamento em aço inoxidável sem a base

988918480

Kit de empilhamento pintado de cinzento prata galvanizado sem a base

988918481 + 988918473

Kit de empilhamento em aço inoxidável com a base incluída

988918482 + 988918474

Empilhamento pintado de cinzento prata galvanizado com a base incluída

988918481

Kit de empilhamento em aço inoxidável, quando se reutiliza base existente

988918482

Kit de empilhamento pintado de cinzento prata galvanizado, quando se reutiliza base existente